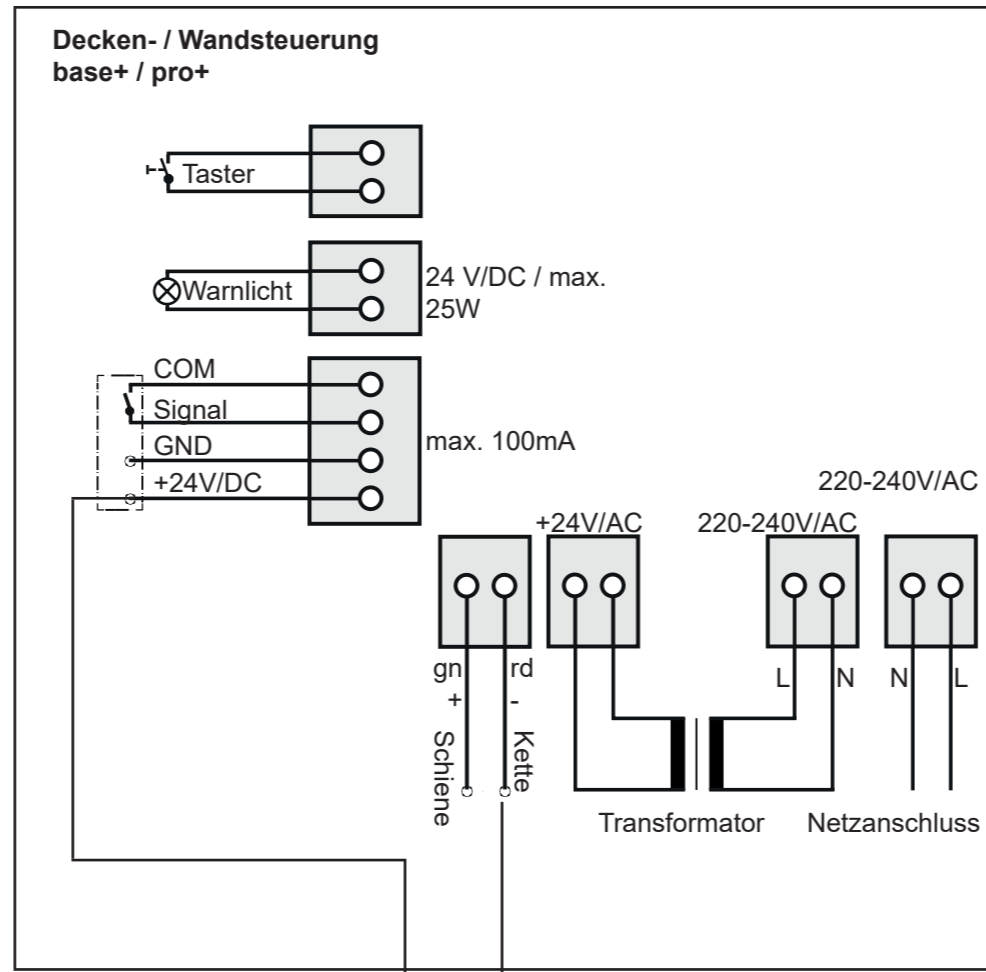


i INFORMATION
 SOMMER Antriebs- und Funktechnik GmbH ist nicht Hersteller des Funk-Empfängers *GU Controller io*.
 Beachten Sie auch die Anleitung des Produkts. Für weitere Informationen: www.somfy.de

DIP-Schalter an der Decken-/Wandsteuerung	ON	OFF
1		<ul style="list-style-type: none"> Zusatzplatine „Conex“ T1 definiert Tor AUF T2 definiert Tor ZU
2		<ul style="list-style-type: none"> Relay (MUFU) zieht an: während der Torfahrt und wenn das Tor nicht geschlossen ist (Torzustandsanzeige)
3		<ul style="list-style-type: none"> Dauerversorgung des Gesamtsystems aktiviert
4		<ul style="list-style-type: none"> COM und Signal als Tasteringang (Teilöffnung) aktiviert



Somfy GU Controller io Art. No. 1841211 (nicht bei SOMMER erhältlich)

DIP-Schalter am GU Controller io	ON	OFF
1-3		Keine Funktion
4		<ul style="list-style-type: none"> IN1 / IN2 Verschlussüberwachung EIN
5		<ul style="list-style-type: none"> 3 Sek. Ansteuerung (Impuls) Ausgang 1/2

Anschlussbelegung

1-2	Spannungsversorgung 8-24V/DC
3-4	Potentialfreie Eingänge „Status GESCHLOSSEN“ max. Belastung 24V/10mA
8-9	Potentialfreier Ausgang 2 „Schließen“ max. Belastung 24V/600mA
6-7	Potentialfreier Ausgang 2 „ÖFFNEN“ max. Belastung 24V/600mA
3-5	Potentialfreie Eingänge „Status „VERRIEGELT““ max. Belastung 24V/10mA

