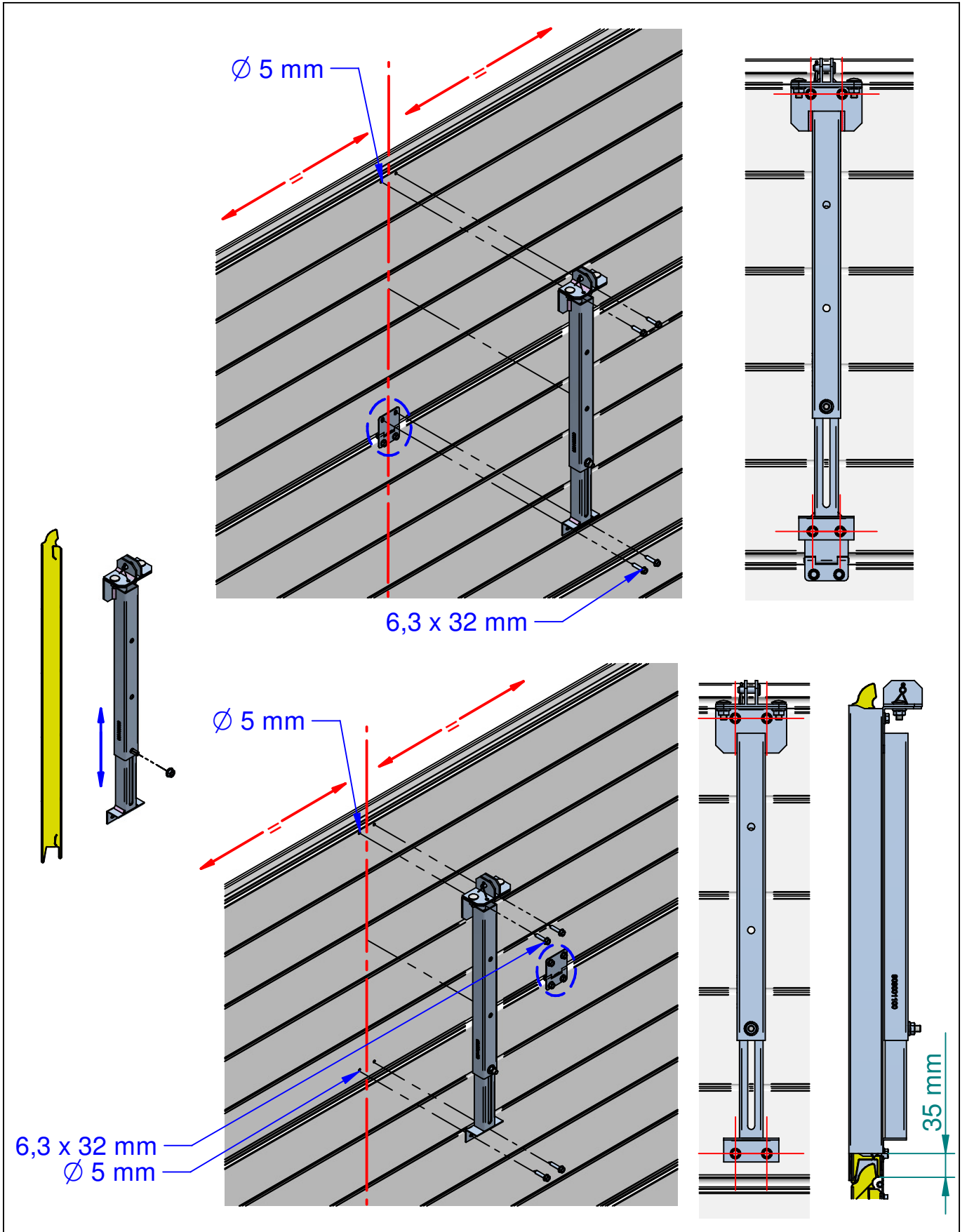




Guttomat®

# Antriebsbeschlag TELESKOP





Guttomat®

