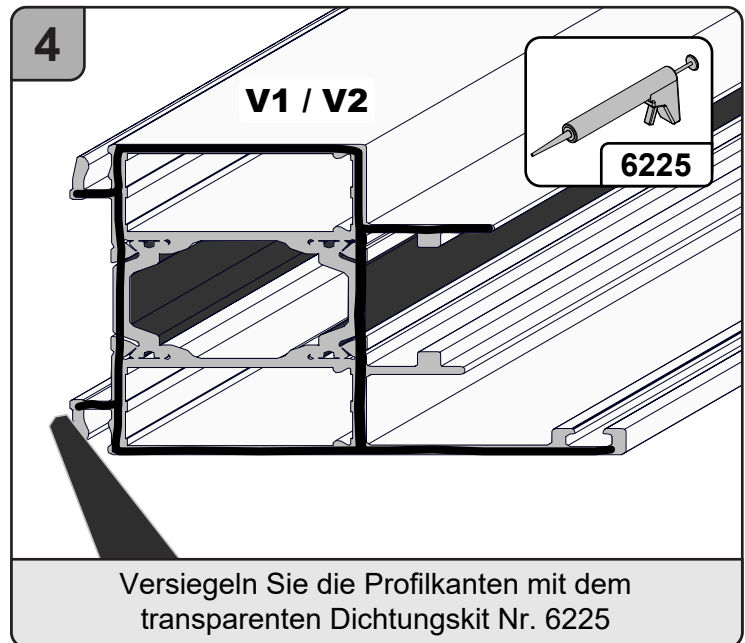
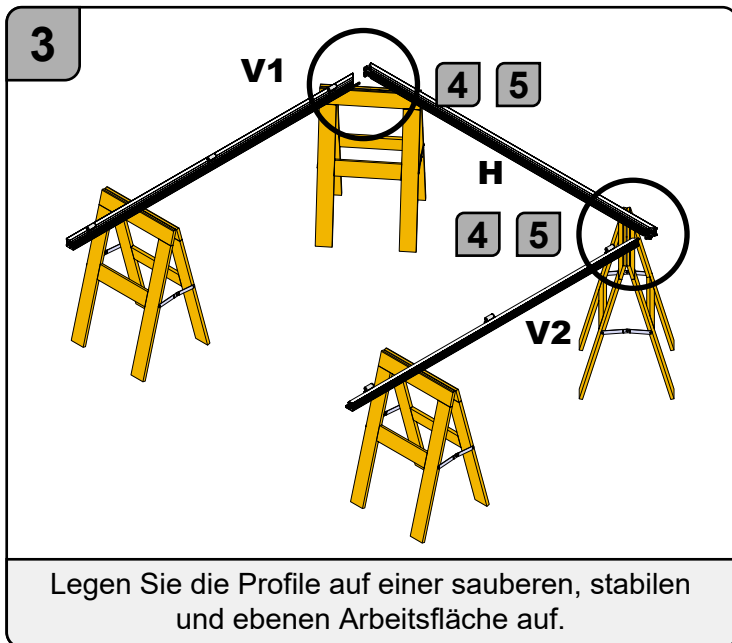
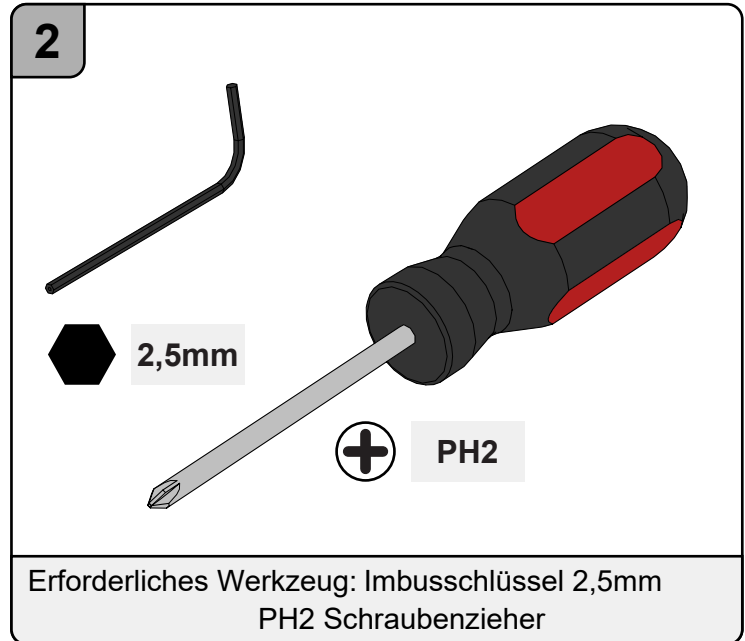
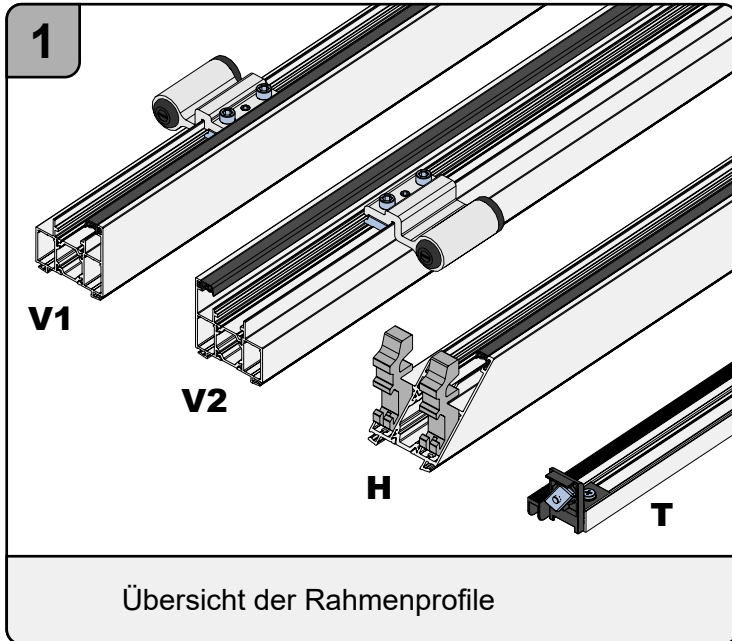
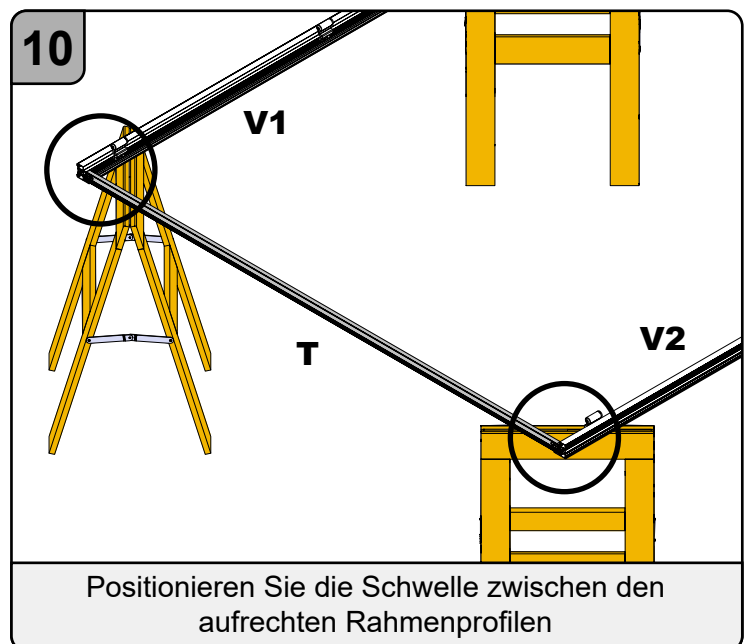
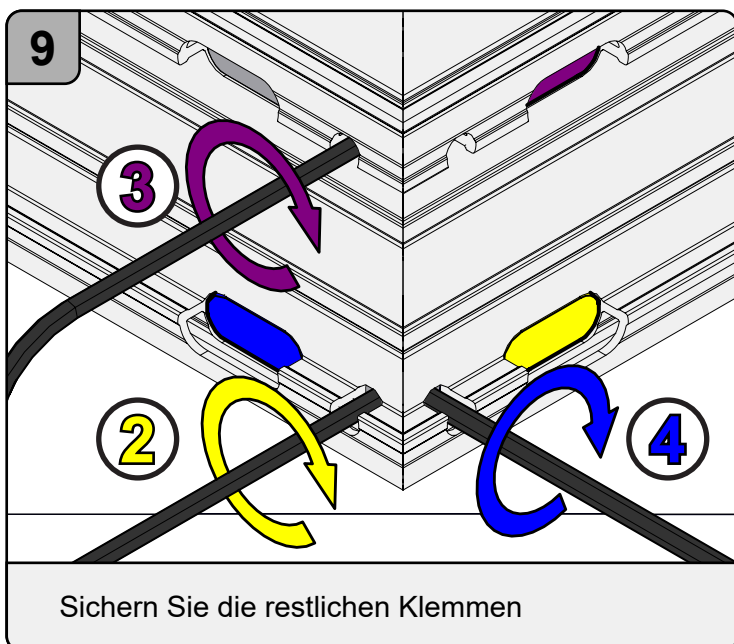
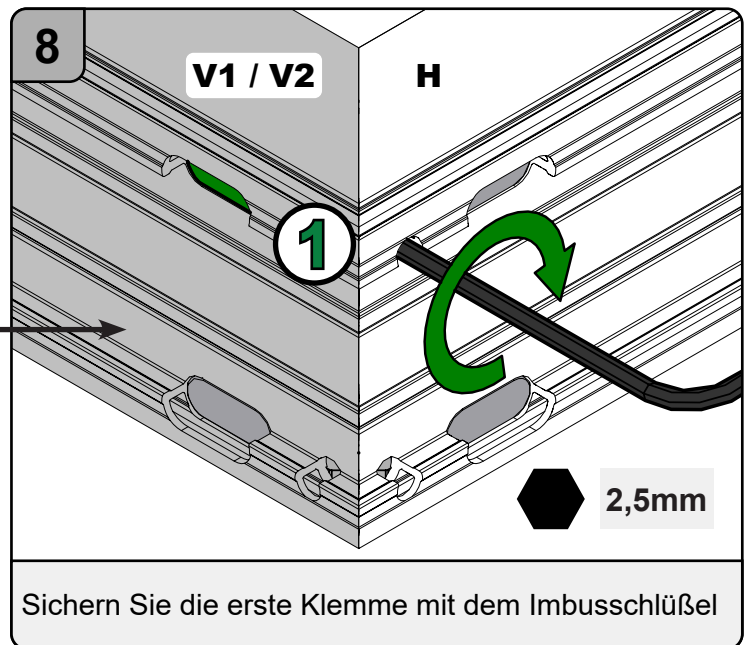
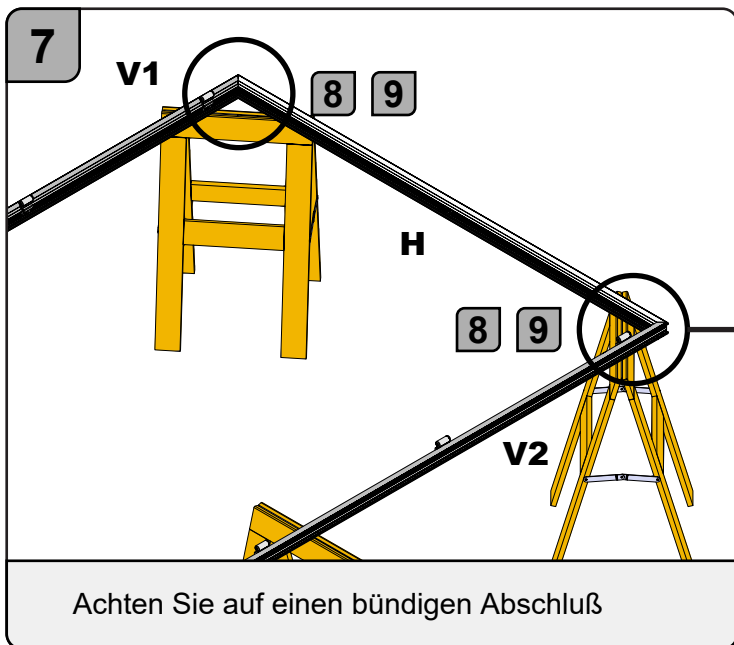
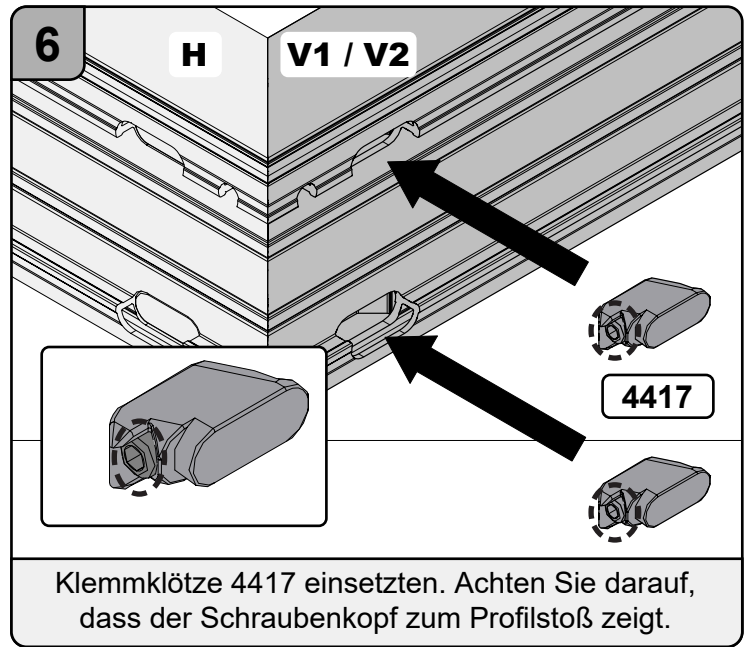
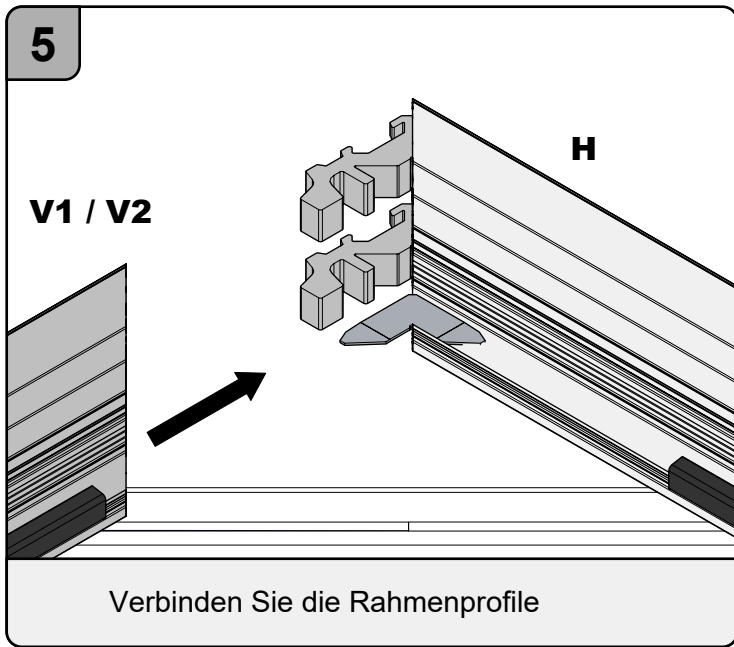
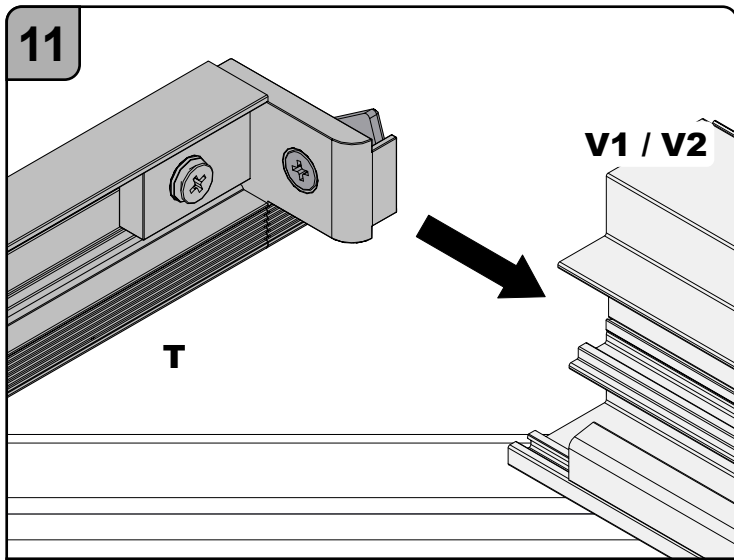




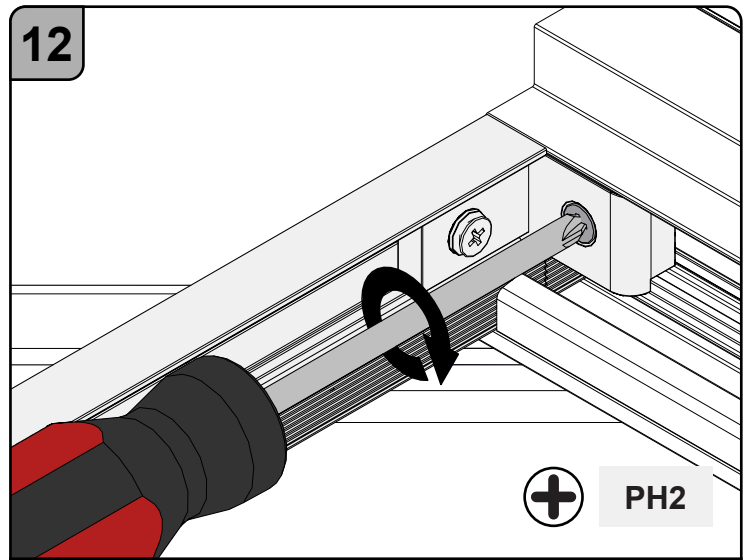
EN: Scan the QR-Code to check out our Luxe-Line installation video
 DE: Scannen Sie den QR-Code, um unser Luxe-Line Installationsvideo anzusehen
 FR: Scannez le QR-Code pour regarder notre vidéo d'installation Luxe-Line



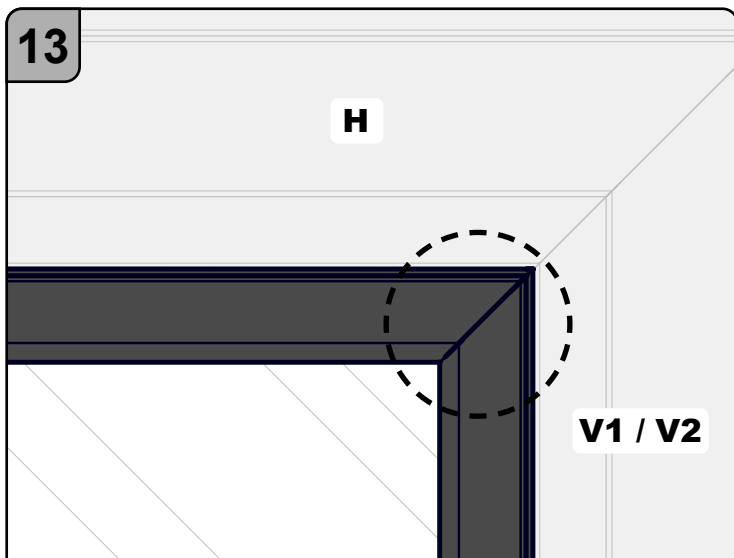




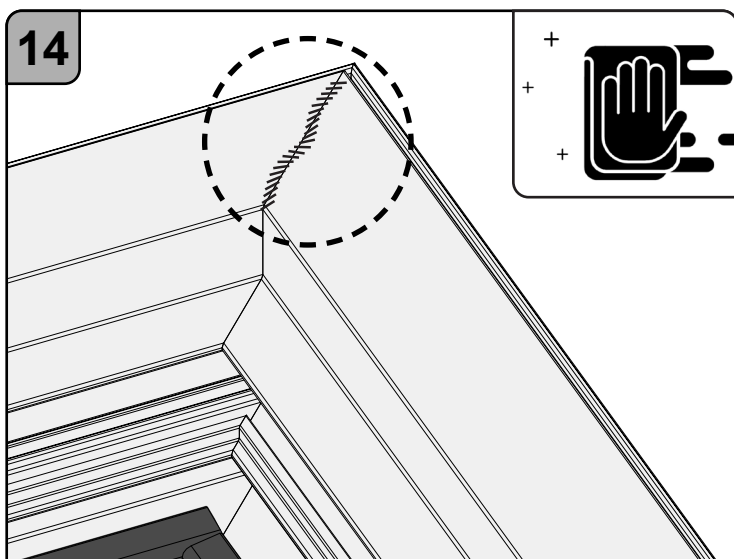
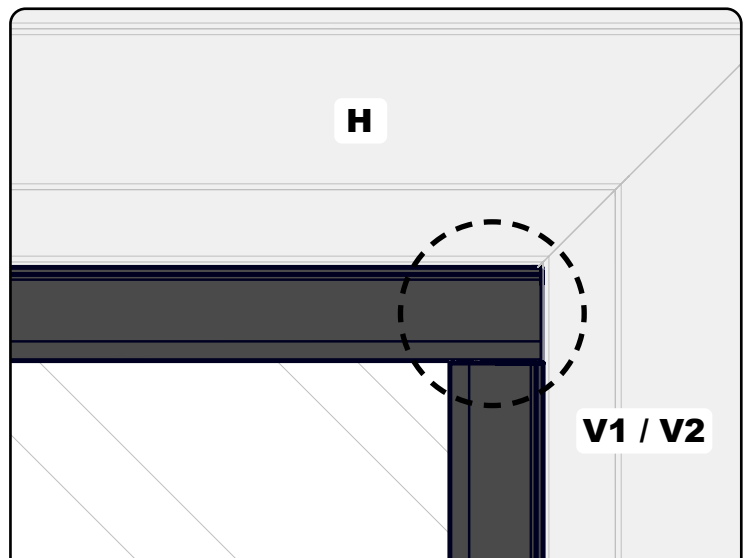
Schwelle mit Klemmplatte Links und Rechts im Rahmenprofil positionieren.



Sichern sie die Schwelle, indem sie die Schraube festziehen bis Sie einen Widerstand spüren



Kontrollieren Sie den Winkel



Wischen Sie überschüssiges Dichtmittel mit einem weichen Tuch und lauwarmem Wasser ab.